



נעה בר נתן, דניאל בורוביק כהן, צופית תורג'מן



בחקר עשור חסכון של כ **15 מיליון שקלים**
 יוצבו **13 אלף** פוסי רחוב ותאורה
 ניתנים למחזור ב **100%**
 הוצאה שתוחזר תוך **3 שנים**
 חסכון של כ **30%** מצריכת החשמל בעיר



”מעלות תרשיחא תהפוך לעיר
הראשונה בעולם המוארת בלדים“
 העירייה התחילה בשבוע שעבר בהחלפת פוסי
 הרחוב וגופי התאורה במוסדות הציבור שלה
 בגופי תאורה אלקטרוניים



השתקפות



לדים
 תכונות

תאורה חסכונית



בקבוק
 תכונות

שקיפות
 זמינות

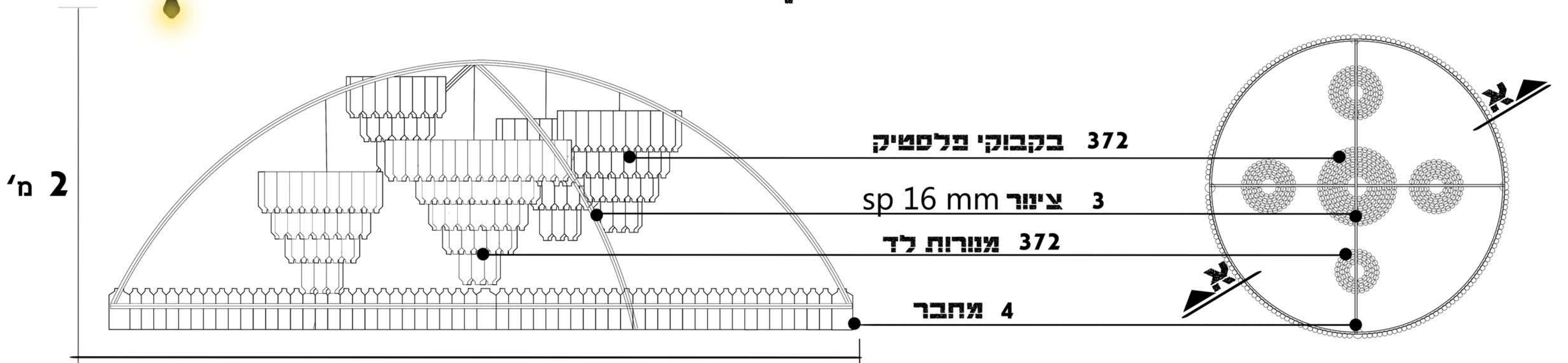


שנדליר
 תכונות

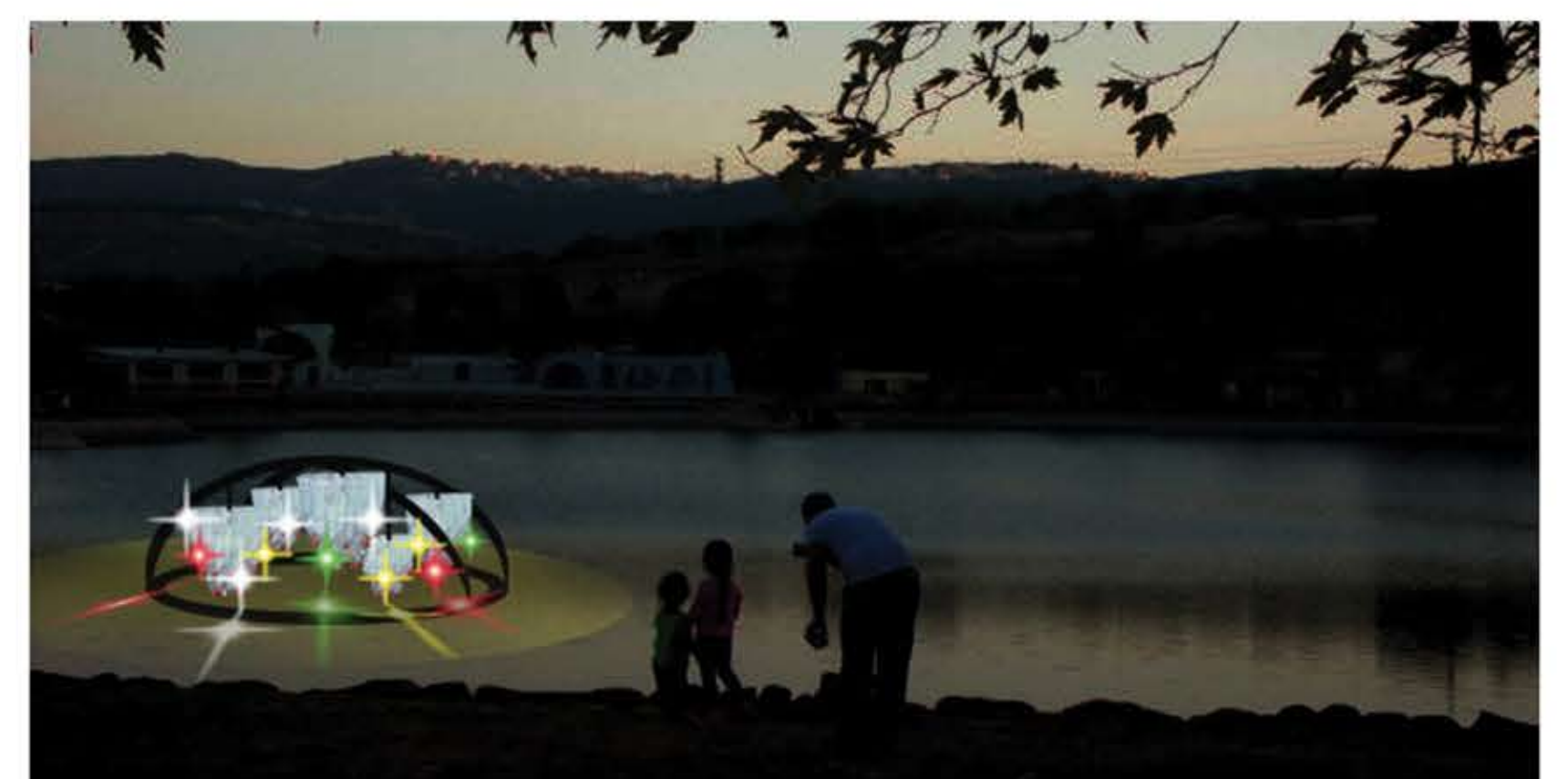
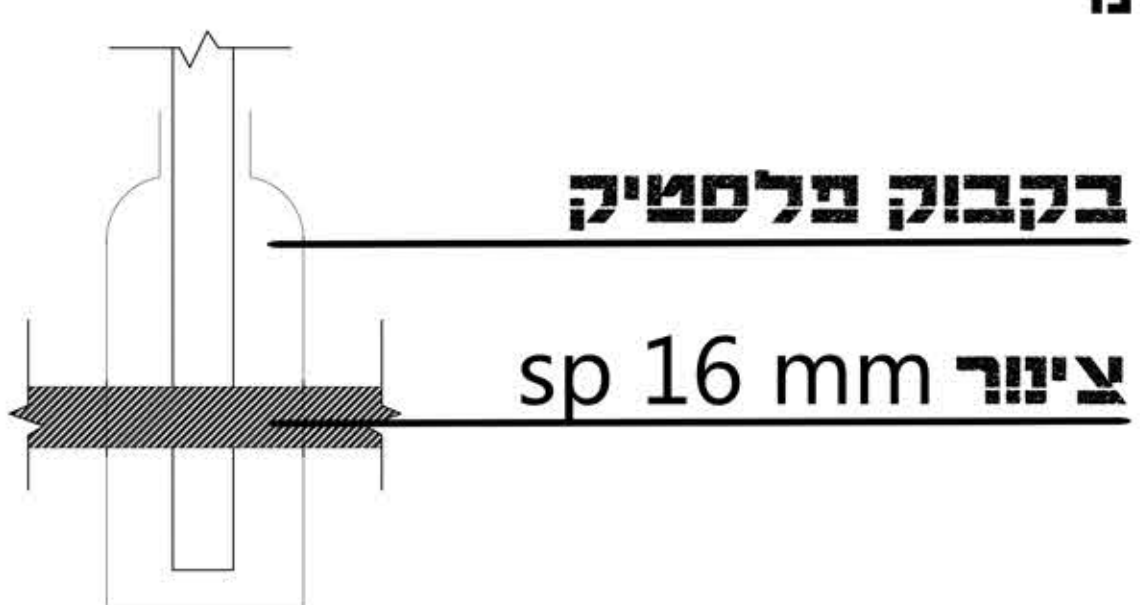
שכפול האור המופץ
 אפקט ראווה

חקר א א 1:20

תכנית 1:50



פרט מחבר 1:5



פסטיבל קיימות באגם מונפורט | דצמבר 2013
 הטכניון - הפקולטה לארכיטקטורה ובינוי ערים | המסלול לאדריכלות נוף
 קורס תכנון נוף 40: אקולוגיה. קהילה. אומנות.